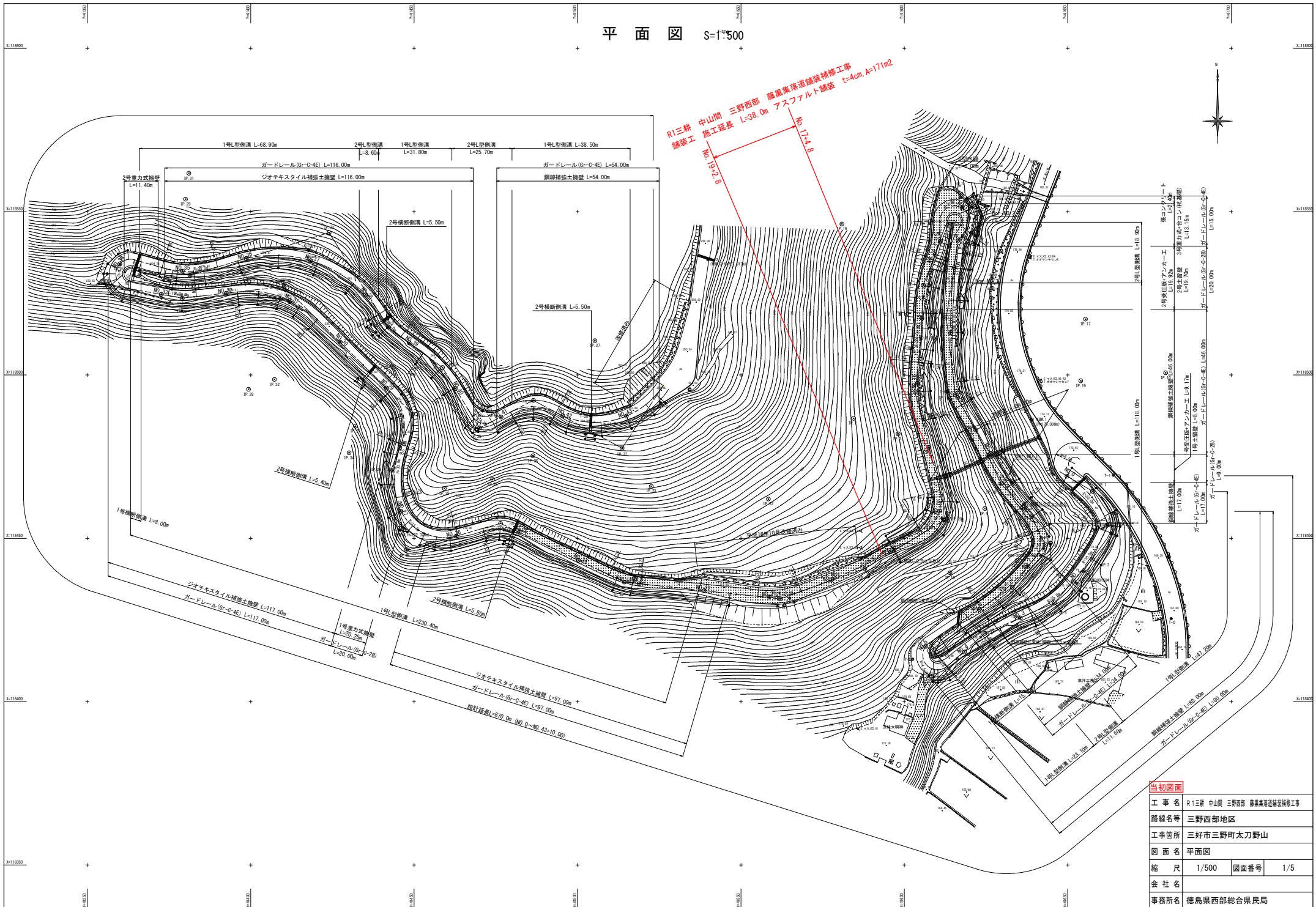


平面図 S=1/500

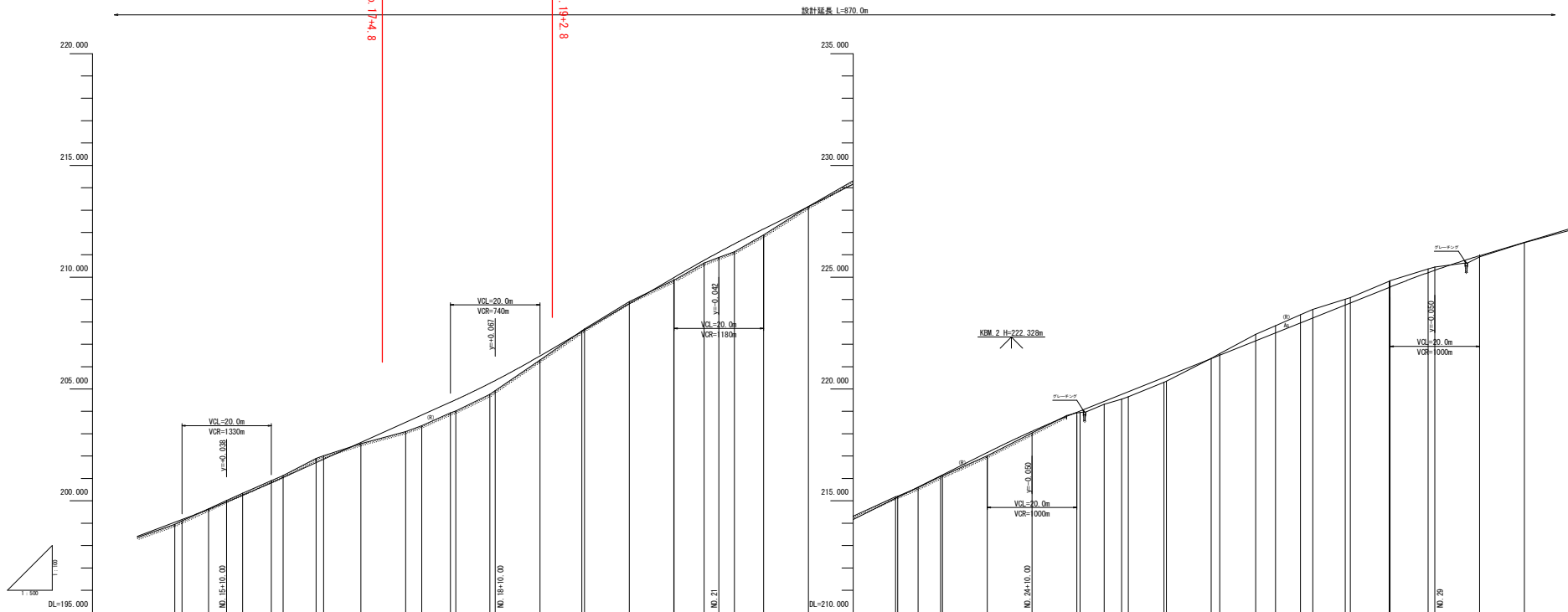


R1三峠 中山間 三野西部 藤原集落道舗装補修工事  
 舗装工 施工延長 L=38.0m アスファルト舗装 T=4cm, A=171m<sup>2</sup>

工事名	R1三峠 中山間 三野西部 藤原集落道舗装補修工事		
路線名等	三野西部地区		
工事箇所	三好市三野町太刀野山		
図面名	平面図		
縮尺	1/500	図面番号	1/5
会社名			
事務所名	徳島県西部総合県民局		

R1三耕 中山間 三野西部 藤黒集落道舗装補修工事  
 舗装工 施工延長 L=38.0m アスファルト舗装 t=4cm, A=171m<sup>2</sup>

縦断図(2) HS=1:500, VS=1:100



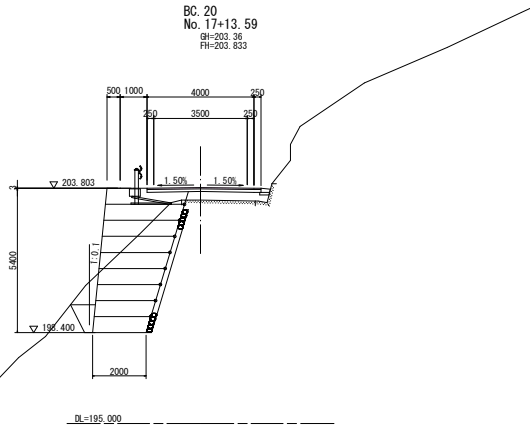
勾配	1:1.50% L=50.000m		1:1.00% L=90.000m		1:1.70% L=50.000m		1:1.00% L=70.000m		1:1.00% L=90.000m		
盛土	0.018		0.072		0.410		0.473		0.050		
切土	0.018		0.072		0.410		0.473		0.050		
計画高	199.910		200.244		201.044		201.180		201.160		
地盤高	199.910		200.244		201.044		201.180		201.160		
追加距離	38.000		38.000		38.000		38.000		38.000		
単距離	38.000		38.000		38.000		38.000		38.000		
測点	No. 15		No. 16		No. 17		No. 18		No. 19		
曲線	LA: 420.42 R: 200.00 LC: 10.14		LA: 20.42 R: 100.00 LC: 10.14		LA: 72.42 R: 120.00 LC: 2.50		LA: 25.42 R: 200.00 LC: 1.04		LA: 22.12 R: 10.00 LC: 1.04		
片勾配 り付け図	[Diagram showing slope details for the road sections]										
拡幅	[Diagram showing road widening details]										

当初図面

工事名	R1三耕 中山間 三野西部 藤黒集落道舗装補修工事
路線名等	三野西部地区
工事箇所	三好市三野町太刀野山
図面尺	縦断図
縮尺	図示 図面番号 2/5
会社名	
事務所名	徳島県西部総合県民局

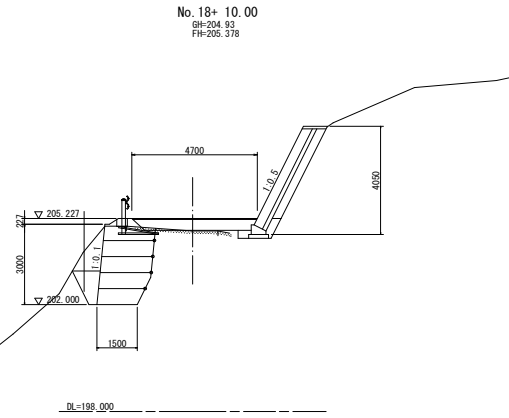
横断図 (1) S=1/100

BC 20  
No. 17+13.59  
GH-203.36  
FH-203.833



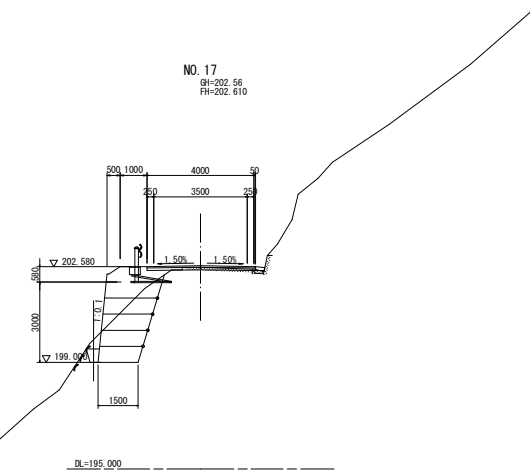
名称	数量
盛土 路床	
盛土 路体	
掘削 軟岩	
掘削 土砂	
床掘 軟岩	0.17
床掘 土砂	
床掘修正 軟岩	
床掘修正 土砂	
埋戻 土砂	
法面工	
コンクリート取壊し	
不陸修正	4.25
アスファルト舗装	4.25

No. 18+ 10.00  
GH-204.93  
FH-205.378



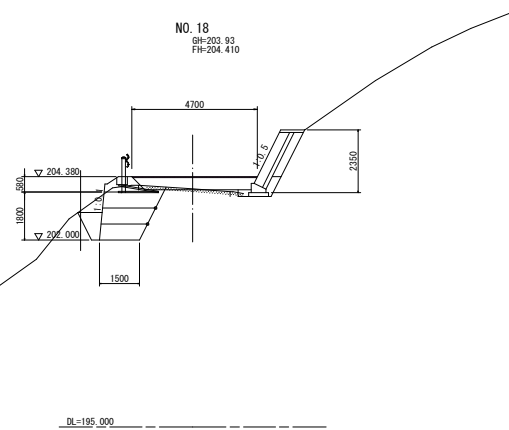
名称	数量
盛土 路床	
盛土 路体	
掘削 軟岩	
掘削 土砂	
床掘 軟岩	0.19
床掘 土砂	
床掘修正 軟岩	
床掘修正 土砂	
埋戻 土砂	
法面工	
コンクリート取壊し	
不陸修正	4.70
アスファルト舗装	4.70

NO. 17  
GH-202.56  
FH-202.610



名称	数量
盛土 路床	
盛土 路体	
掘削 軟岩	
掘削 土砂	
床掘 軟岩	0.16
床掘 土砂	
床掘修正 軟岩	
床掘修正 土砂	
埋戻 土砂	
法面工	
コンクリート取壊し	
不陸修正	4.05
アスファルト舗装	4.05

NO. 18  
GH-203.93  
FH-204.410

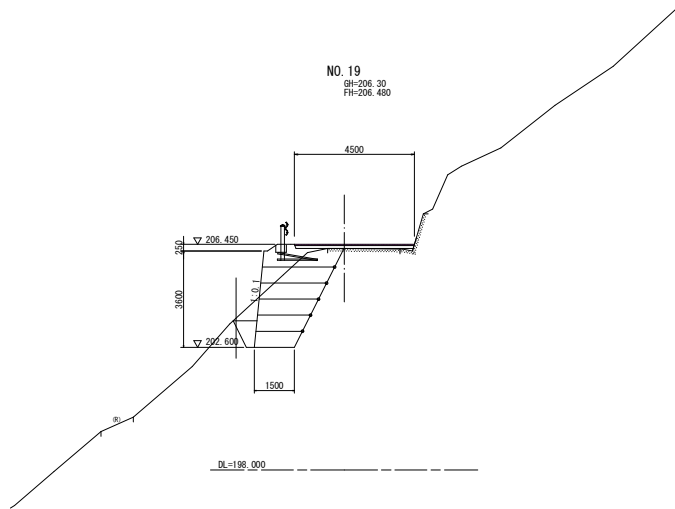


名称	数量
盛土 路床	
盛土 路体	
掘削 軟岩	
掘削 土砂	
床掘 軟岩	0.17
床掘 土砂	
床掘修正 軟岩	
床掘修正 土砂	
埋戻 土砂	
法面工	
コンクリート取壊し	
不陸修正	4.70
アスファルト舗装	4.70

当初図面

工事名	R13線 中山間 三野西部 群馬県道建設補修工事		
路線名等	三野西部地区		
工事箇所	三好市三野町太刀野山		
図面名	横断図(1)		
縮尺	1/100	図面番号	3/5
会社名			
事務所名	徳島県西部総合県民局		

横断図(2) S=1/100

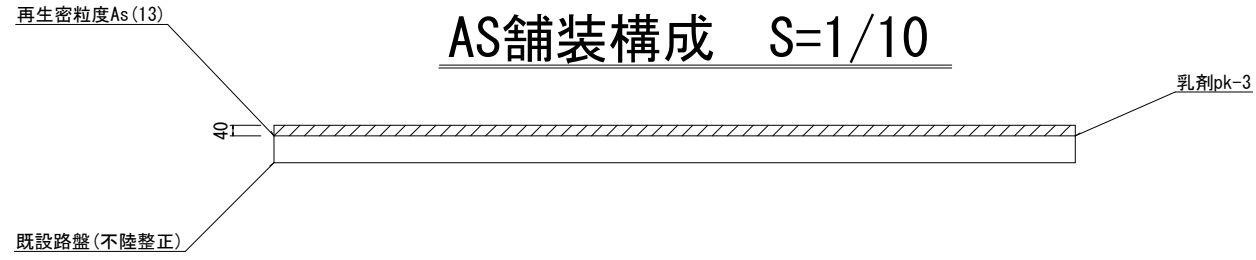


名	称	数量
盛土	路床	
	路体	
掘削	軟岩	
	土砂	
床掘	軟岩	
	土砂	0.18
床底修正	軟岩	
	土砂	
埋戻	土砂	
法面工		
	コンクリート取壊し	
	不備修正	4.50
	アスファルト舗装	4.50

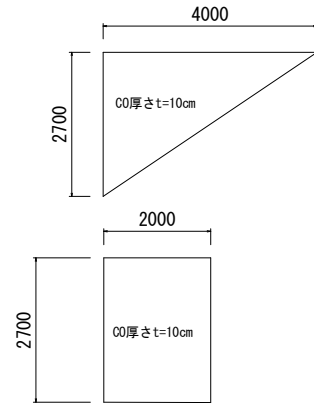
当初図面

工事名	R1三峠 中山間 三野西部 徳島県道建設修繕工事		
路線名等	三野西部地区		
工事箇所	三好市三野町太刀野山		
図面名	横断図(2)		
縮尺	1/100	図面番号	4/5
会社名			
事務所名	徳島県西部総合県民局		

構造図



### C0舗装取り壊し S=1/50



既設コンクリート破砕  $4 \times 2.7 / 2 + 2.7 \times 2 = 10.8 \text{m}^2$

既設コンクリート殻処理  $10.8 \times 0.1 = 1.08 \text{m}^3$

当初図面

工事名	R1三勝 中山間 三野西部 徳島県道建設補修工事		
路線名等	三野西部地区		
工事箇所	三好市三野町太刀野山		
図面名	構造図		
縮尺	図示	図面番号	5/5
会社名			
事務所名	徳島県西部総合県民局		